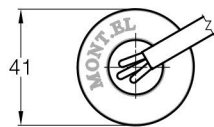
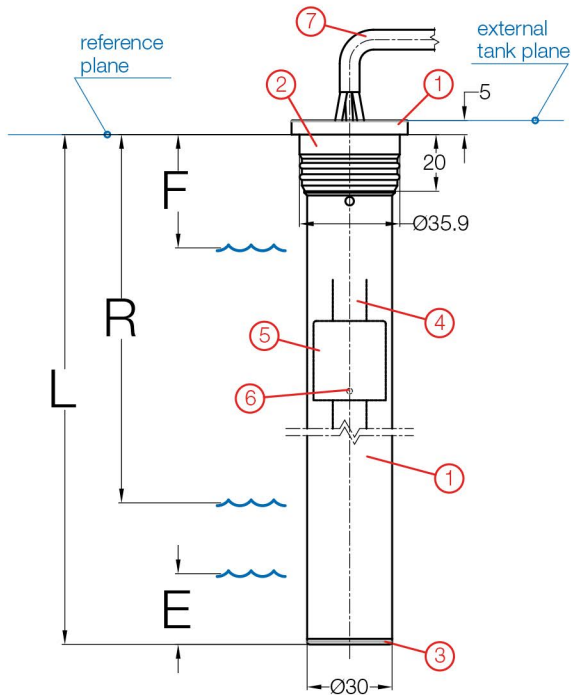
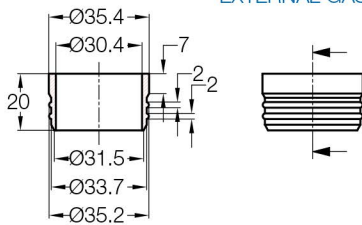


# A1

## Sensore con fissaggio a pressione Pressure fixation sensor



GUARNIZIONE ESTERNA  
EXTERNAL GASKET



Lunghezze disponibili Available lengths

L	R	F	E
Lunghezza sensore Sensor length	Livello riserva Reserve level	Zona buia al pieno "Full" dark zone	Zona buia al vuoto "Empty" dark zone
<b>118,0</b>	90,5	41,5	25,5
<b>130,0</b>	103,0	42,5	25,0
<b>146,6</b>	119,1	42,3	25,5
<b>165,5</b>	138,5	42,5	25,0
<b>188,0</b>	156,5	43,5	24,5

COMPATIBILE  
CON CARBURANTI

FUEL  
COMPATIBILITY

Benzina senza piombo

Unleaded petrol

Gasolio

Diesel fuel

Gasolio agricolo

Bio-diesel



POSIZIONAMENTO  
NEL SERBATOIO

TANK  
POSITIONING

Solo per montaggio dall'alto

Only for top mounting



Descrizione Description

Materiale Material

<b>1</b>	Flangia + Corpo Flange + Body	PA66 caricato vetro PA66 glass forced
<b>2</b>	Guarnizione esterna External gasket	NBR70 NBR70
<b>3</b>	Tappo di chiusura Bottom cap	PA66 caricato vetro Glass forced
<b>4</b>	Circuito stampato Printed circuit board	FR4 dorato Gold plated FR4
<b>5</b>	Galleggiante Float	Nylon espanso Foamed nylon
<b>6</b>	Contatto strisciante Sliding contact	Bronzo fosforoso dorato Gold plated phosphorous bronze
<b>7</b>	Cablaggio (L=200 mm) Wiring harness (L=200 mm)	(vedi pagina 7) (please see at page 7)