

COMPATIBILE
CON CARBURANTI

FUEL
COMPATIBILITY

Benzina senza piombo

Unleaded petrol

Gasolio

Diesel fuel

Gasolio agricolo

Bio-diesel



POSIZIONAMENTO
NEL SERBATOIO

TANK
POSITIONING

Solo per montaggio dall'alto

Only for top mounting

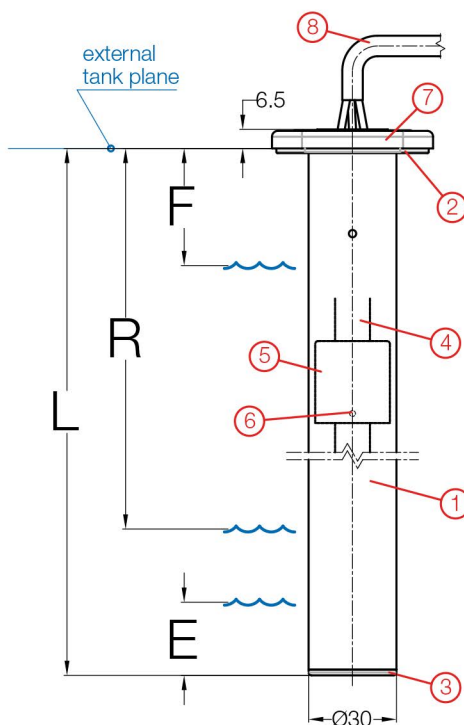


Descrizione Description Materiale Material

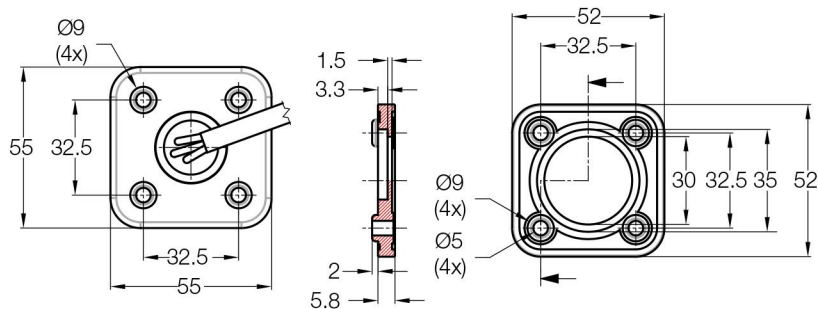
1	Flangia + Corpo Flange + Body	PA66 caricato vetro PA66 glass forced
2	Guarnizione esterna External gasket	NBR70 NBR70
3	Tappo di chiusura Bottom cap	PA66 caricato vetro Glass forced
4	Circuito stampato Printed circuit board	FR4 dorato Gold plated FR4
5	Galleggiante Float	Nylon espanso Foamed nylon
6	Contatto strisciante Sliding contact	Bronzo fosforoso dorato Gold plated phosphorous bronze
7	Controflangia metallica Metal top flange	Acciaio zincato Zinc plated steel
8	Cablaggio (L=200 mm) Wiring harness (L=200 mm)	(vedi pagina 7) (please see at page 7)

A2

Sensore con fissaggio a 4 viti
4 screws fixation sensor



GUARNIZIONE ESTERNA
EXTERNAL GASKET



Lunghezze disponibili Available lengths

L	R	F	E
Lunghezza sensore Sensor length	Livello riserva Reserve level	Zona buia al pieno "Full" dark zone	Zona buia al vuoto "Empty" dark zone
106,1	78,6	44,3	27,5
121,1	86,1	45,6	25,0
139,6	101,6	44,6	27,0
168,5	129,0	43,8	24,5
200,7	154,8	44,3	26,0
218,5	190,5	48,3	25,0
252,1	224,0	102,0	25,2